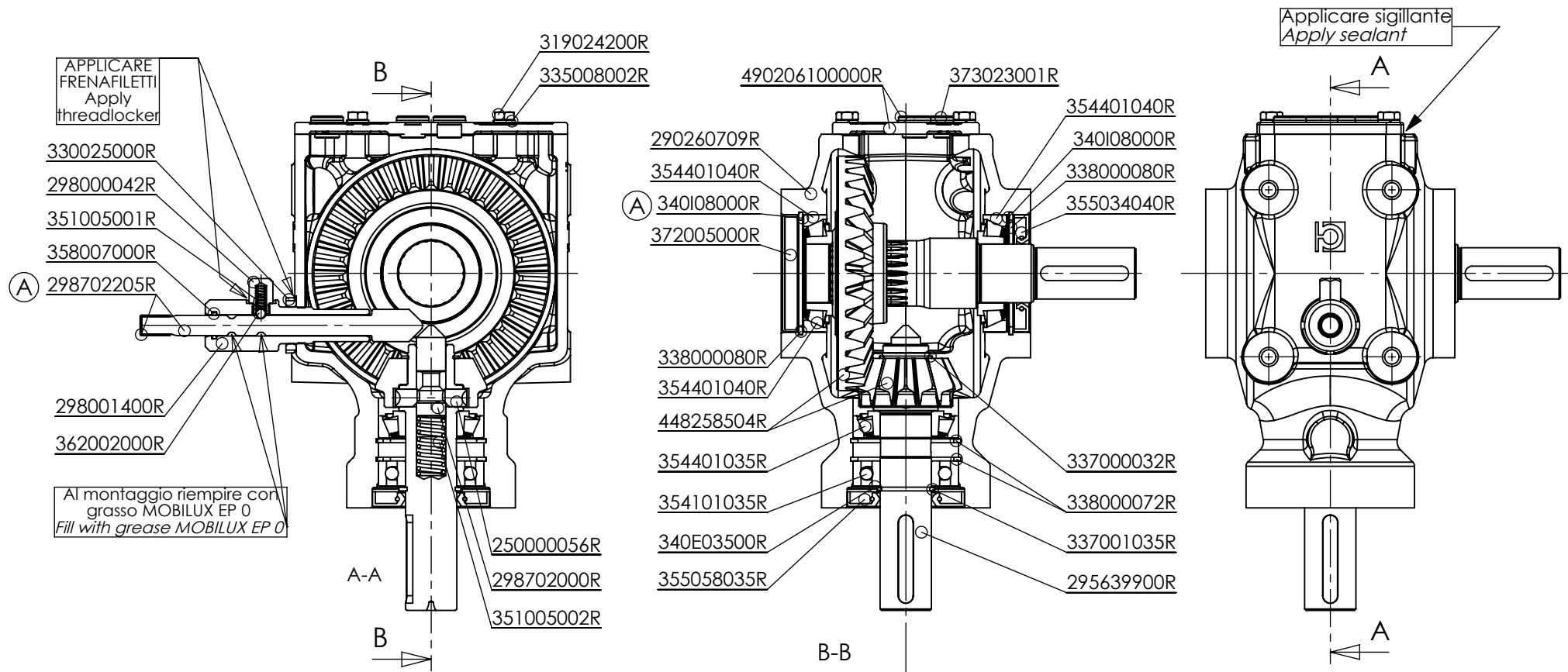


"DO NOT TRY TO INTERPRET THE TECHNICAL DRAWING; PLEASE CONTACT US IF YOU ARE IN ANY DOUBT ABOUT IT"

"NON INTERPRETATE IL DISEGNO ; SE AVETE DUBBI CHIEDETE"



A	Sostituita asta di disinnesto. Rimossa impugnatura di disinnesto. Aggiunto kit di spessorazione. Aggiunto tappo di protezione. <i>Disengagement shaft substituted. Disengagement andle removed. Shim kit added. Protection plug added.</i>	29/07/2019	Paterlini
---	---	------------	-----------

Rev.	Descrizione / Description	Data / Date	Disegnato / Drawn by
------	---------------------------	-------------	----------------------

CLIENTE / CUSTOMER 3600502 Dani-Tech A/S		RIFERIMENTO CLIENTE / CUSTOMER REFERENCE	
ORIGINE / ORIGIN	CODICE RICHIESTA / TECH. ACTIVITY	CODICE CALCOLI / CALCULATION CODE	



DISEGNATO / DRAWN BY Pini	DESCRIZIONE RINVIO 2061 R=2,58 MONT.F DISIN.	CODICE / PART NUMBER S2061258091	REV. A
DATA / DATE 09-10-2015	DESCRIPTION GEARBOX 2061 R=2,58		